

数字视频接口产品

**iDo it All**

- ◆DVB-ASI/SPI输入/输出
- ◆SDI 录制器及播放器
- ◆手持式设计
- ◆无需外接电源

终结版设备：1个产品10个功能



**基本特征：**

- ◎终结版设备：1个产品10个功能
- ◎高速USB2.0接口
- ◎免费的多功能一体化应用软件DVStation3
- ◎驱动程序适应Windows 2000, XP
- ◎纯硬件处理：电脑无负载，也不存在兼容性问题
- ◎DVB码流处理依标准A1010 Rev1 & EN50083
- ◎支持脉冲或者连续模式，支持 188/204Bit 包长

**输入：**

- ◎DVB-ASI/SPI及SDI输入
- ◎信号同步、错误及违规编码的检测
- ◎载波及锁定检测
- ◎支持时间戳及PID过滤
- ◎支持长达350米的自动电缆平衡

**输出：**

- ◎DVB-ASI/SPI及SDI输出
- ◎DVB-ASI环出
- ◎输出比特率可选
- ◎硬件实现空包插入
- ◎硬件码流发生器（空包）

**规格参数：**

- ◎内置缓存：16Mbytes
- ◎串行信号接口：75欧 BNC
- ◎输入回波损耗：>15 dB
- ◎输入信号电平：800 mV +/- 10%
- ◎输出信号电平：1.0Vp-p nominal
- ◎DVB-ASI输入/输出时钟：270 MHz
- ◎DVB-ASI输入/输出比特率：0 至 214Mbit/s
- ◎比特率稳定性：(标准)+/- 25ppm；(最大)+/-
- ◎并行信号接口：25Pin Sub-D
- ◎DVB-SPI输入/输出电平：LVDS及LVTTTL/LVCMOS
- ◎DVB-SPI输入/输出比特率：0 至 108 Mbit/S
- ◎DVB-SPI输入/输出时钟：0 至 13.5 MHz

**产品主要应用：**

对数字视频专业人士、老练的终端用户及OEM客户而言，我们的iDo it All是如下应用的理想的解决方案：

- ◎研发工具
- ◎DVB OVER IP网关
- ◎码流播放、录制、分析以及监控
- ◎高速串行信号中继器
- ◎码流测试发生器
- ◎视频伺服器
- ◎格式转换器：SPI转ASI或ASI转SPI；LVDS与LVTTTL/LVCMOS互转
- ◎码流信号增效器：1路ASI/SPI输入转3路ASI输出+2路SPI输出

◎终结版设备：1个产品10个功能：

- 1). DVB-ASI录制
- 2). DVB-ASI播放
- 3). DVB-SPI (LVDS或LVTTTL/LVCMOS) 录制
- 4). DVB-SPI (LVDS或LVTTTL/LVCMOS) 播放
- 5). SDI录制
- 6). SDI播放
- 7-8). DVB-ASI与DVB-SPI相互转换器
- 9-10). LVDS与LVTTTL/LVCMOS的相互转换器

**产品尺寸：**

- ◎尺寸：长x宽x高=120mmx100mmx30mm

**iDoit All——让1大于9成为可能！**

**相关产品：**



**AsiPod**

- DVB-ASI In+Out
- 口袋式尺寸（全球最小）
- 无需外接电源



**AT40USB**

- DVB-ASI In+Out
- 手持式尺寸
- 无需外接电源



**AT400U/SP**

- DVB-ASI In+Out
- DVB-SPI In+Out
- SDI In+Out

## 1. 产品概述:

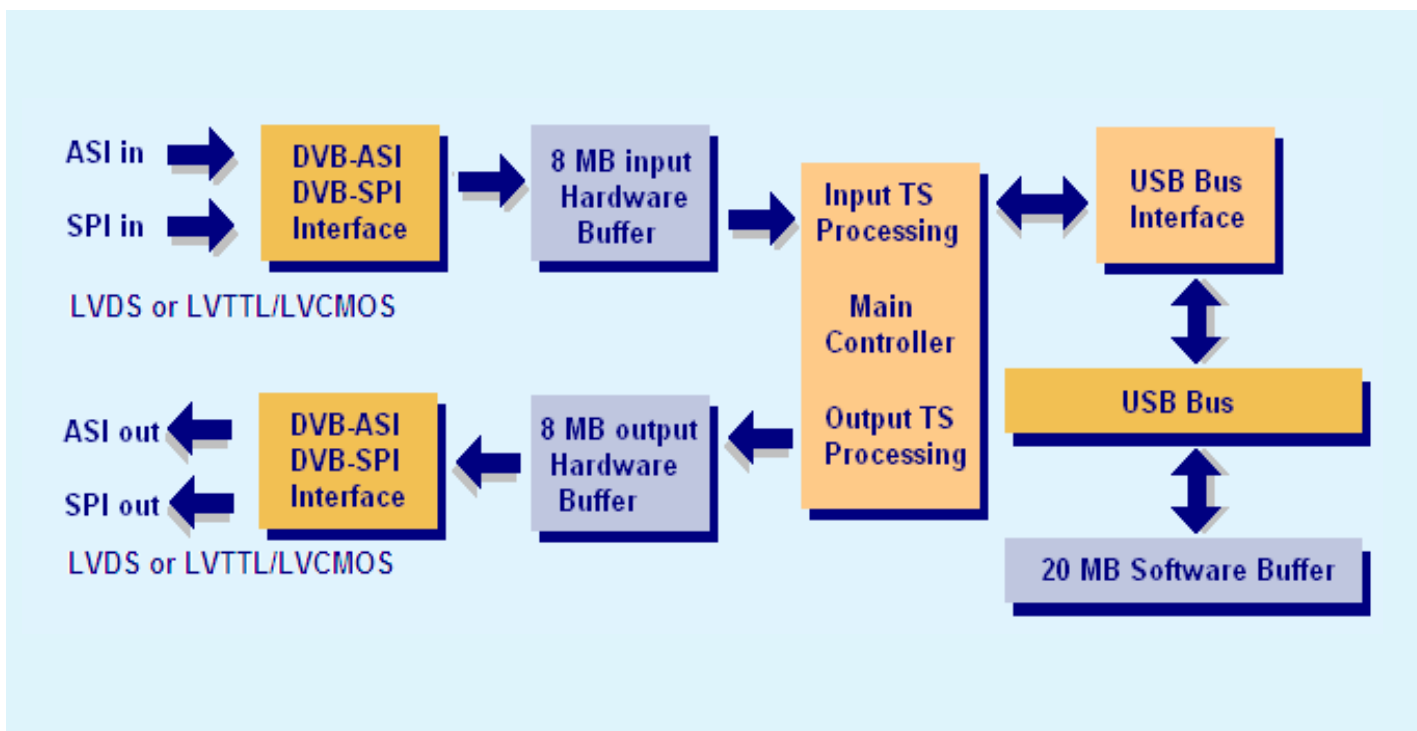
“亚力创利佳”最先进的数字视频接口产品家族的成员之一。

“iDo it All”是USB接口的、理想的DVB-ASI/SPI以及SDI的播放器、录制器及分析器。

## 2. 产品框图:

如下是“iDo it All”的框图。这款产品通过USB接口与电脑通讯。在输入端，以DVB-ASI信号为例，信号首先被解除系列化，然后以8b/10b数据解码，并经过总控器处理最后通过USB总线传送到电脑；在输出端，以DVB-ASI为例，码流文件通过USB总线传送到设备，设备根据应用软件的相关设置对码流进行处理后输出。数据以8b/10b编码并系列化成DVB-ASI信号，最终通过BNC接口输出。

码流录制及输出参数设置均借助我们免费的强大的多功能应用软件DVStation3来实现。



## 3. 外部接口

右图可见“iDo it All”的部分外部接口，4个25pinD型接口是DVB-SPI (LVDS及LVTTTL/LVCMOS)输入/输出接口；2个BNC接口分别用于DVB-ASI&SDI 的输入/输出；还有1个USB通讯接口。这款产品出厂时配置了USB2.0的连接线。

产品正面LED指示灯含义：

<b>PWR (最上方)：</b>	<b>电源指示灯</b>	<b>灯亮 = 通电</b>
		<b>灯灭 = 未通电或者设备没有激活</b>
<b>CD (中间)：</b>	<b>录制指示灯</b>	<b>灯亮 = 播放/录制进行中</b>
		<b>闪烁 = 播放/录制未激活</b>
<b>LCK (最下方)：</b>	<b>锁定指示灯</b>	<b>灯亮 = 正常锁定</b>
		<b>闪烁 = 未锁定/锁定异常</b>



## 4. 应用

对数字视频专业人士、老练的最终用户和OEM客户而言，“iDo it All”是如下应用的理想解决方案：开发工具、MPEG2码流的播放、录制与监控、视频伺服器、码流测试发生器、高速串行数据中继器、基于软件的MPEGII解码器和编码器及其他的许多应用。